

SONY

Magnescape® 技术

冶金业轧机辊缝位置测量系统

磁 头 磁 栅 检 测 器

HA-705LK MSS-976R MD50-2N/4N

上海迈信诺



T: 021 3227 0811

F: 021 6277 5787

- 世界上冶金设备制造商的首选
- 在恶劣工况环境下，证实数字检测系统是最可靠的
- 可以作为位置环反馈到PLC等控制系统
- 2轴和4轴检测系统配置
- Magnescape® 技术应用

Sony Manufacturing Systems Corporation

Toyo Building,9-17,Nishgotanda 3-chome,
Shinagawa-ku,Tokyo,141-0031 Japan

Tel: +81-3-3490-9481

Fax:+81-3-3490-4674

<http://www.sonysms.co.jp>

在中国指定销售、服务商：

上海迈信诺自动化技术有限公司

Tel: 021 3227 0811

Fax:021 6277 5787

<http://www.spmat.com>

磁头 磁栅

HA-705LK MSS-976R

与众不同的防震和防水结构
保证高可靠性

磁头 HA-705LK

- 保护等级 IP67
- 极好的抗振和防震结构

特有的防水设计，可以承受轧钢厂现场环境。
并且能应对恶劣的环境
Magnescale 技术的应用

在加速的时候可以抗震30~50G
到极限的时候可以达到110G或更强。

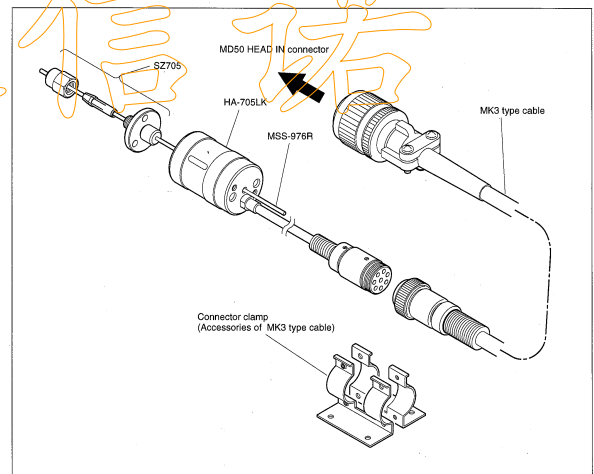
(依据索尼的测试条件下)

- 超长的信号传输能力
电缆最长可达150m
防水、耐油的电缆材质

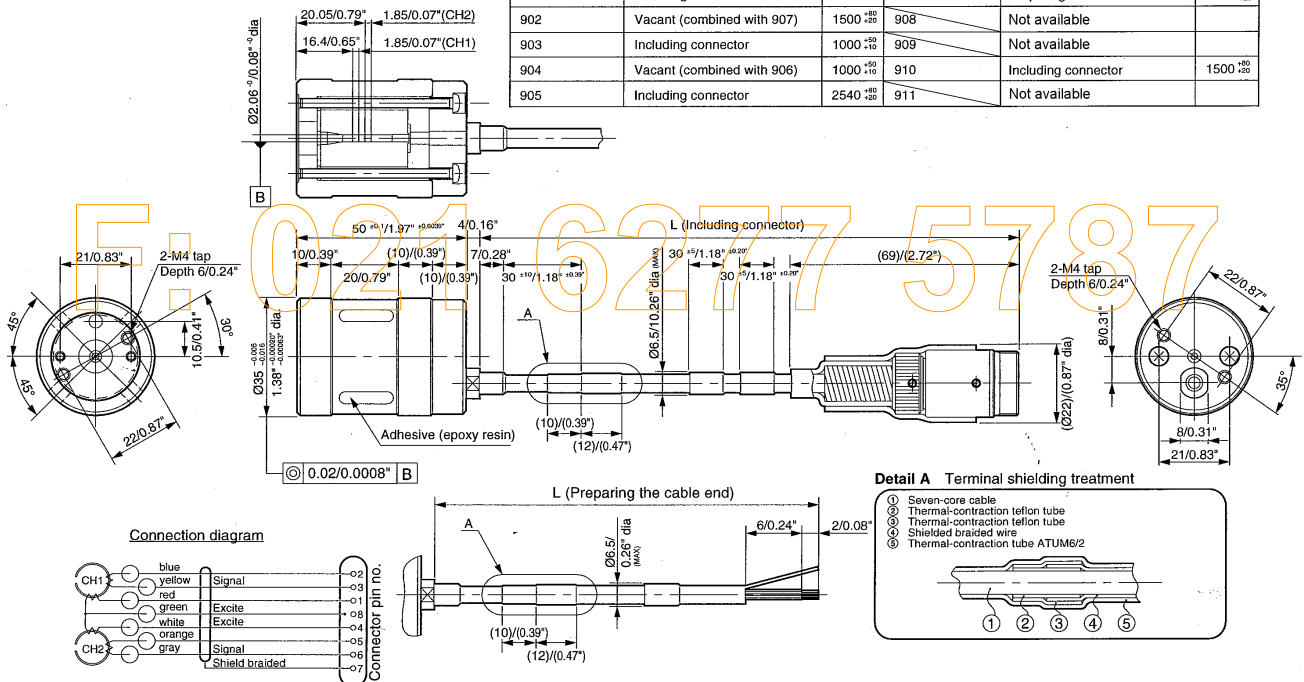
磁栅 MSS-976R

- 精度：±3μm
- 测量行程：200mm up to 600mm

总体长度：30+ML+30 mm



Special connection model	Cable terminal processing description	L measurement	Special connection model	Cable terminal processing description	L measurement
Standard	Preparing the cable end	500 ⁺⁵⁰ / ₋₁₀	906	Preparing the cable end	1000 ⁺⁵⁰ / ₋₁₀
901	Including connector	560 ⁺⁵⁰ / ₋₁₀	907	Preparing the cable end	1500 ⁺⁵⁰ / ₋₂₀
902	Vacant (combined with 907)	1500 ⁺⁵⁰ / ₋₂₀	908	Not available	
903	Including connector	1000 ⁺⁵⁰ / ₋₁₀	909	Not available	
904	Vacant (combined with 906)	1000 ⁺⁵⁰ / ₋₁₀	910	Including connector	1500 ⁺⁵⁰ / ₋₂₀
905	Including connector	2540 ⁺⁵⁰ / ₋₂₀	911	Not available	



Insulation resistance and insulation yield strength

There should be DC 250 V over at least 50 m and a one-minute leakage current of 5 mA or less at AC250 V between the coils, coil and head unit, head unit and housing, and shield and head unit.

Note

The connection section of the thermal-contraction tube ATUM6/2 for the cable does not have a designated location. (This is because the length varies depending on the contraction state.)

检测器 MD50-2N/4N

由于它的高可靠性和多功能性，它适应于各种机械设备

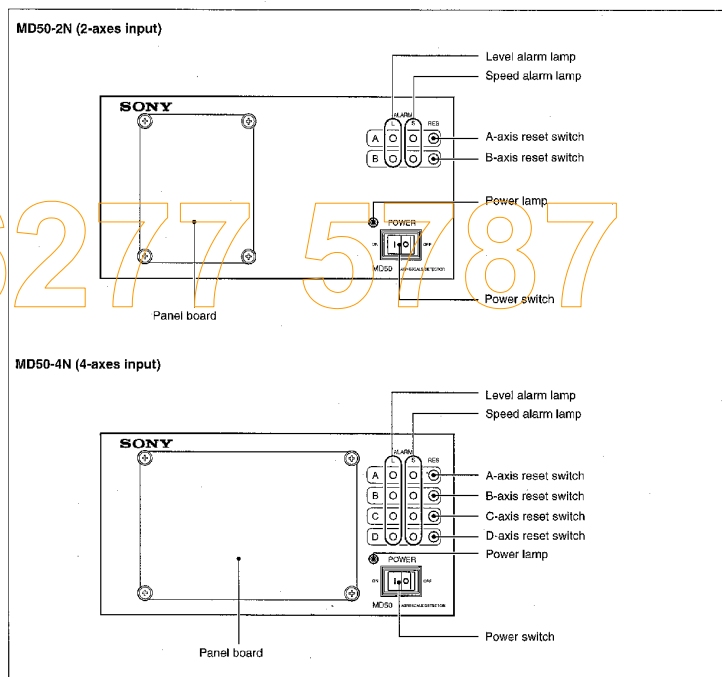
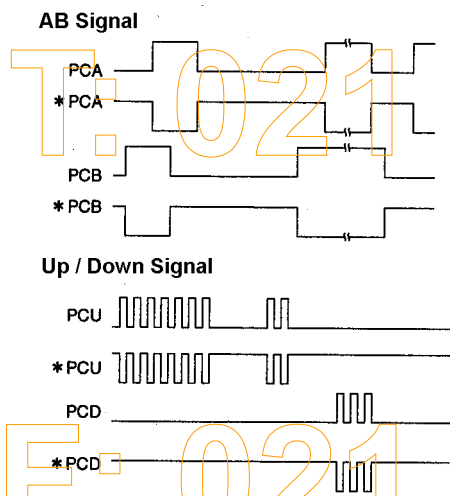
- 满足类似轧辊的瞬时弹震，其最快的响应速度为100m/min
- 符合世界范围的电源要求 AC100 到 240V
- 有 5 种输出脉冲分辨率和 9 种输出脉冲宽度可供选择
分辨率从 0.5 到 10 μ m，输出脉冲宽度从 0.1 到 4.0 μ s.
- 可以选择信号输出格式
A/B 或者是 Up/Down 信号



- 2 种安装方式和 6 种报警输出信号可供选择，来满足用户不同的需求
检测器的报警信号输出及报警信号灯点亮的方式，能快速判断传感器随使用周期而引起的衰减状态。
- 标准的 A/B 或 Up/Down 输出信号格式
除了信号输出去控制总线外，也可以用 A/B 相辅助输出作显示器监控信号。
- 最大可以达到 4 轴配置

采取独立检测板，所以它很容易维护。

因为每根轴都是独立的，甚至当其中 1 轴出现故障时不会影响其它轴的正常工

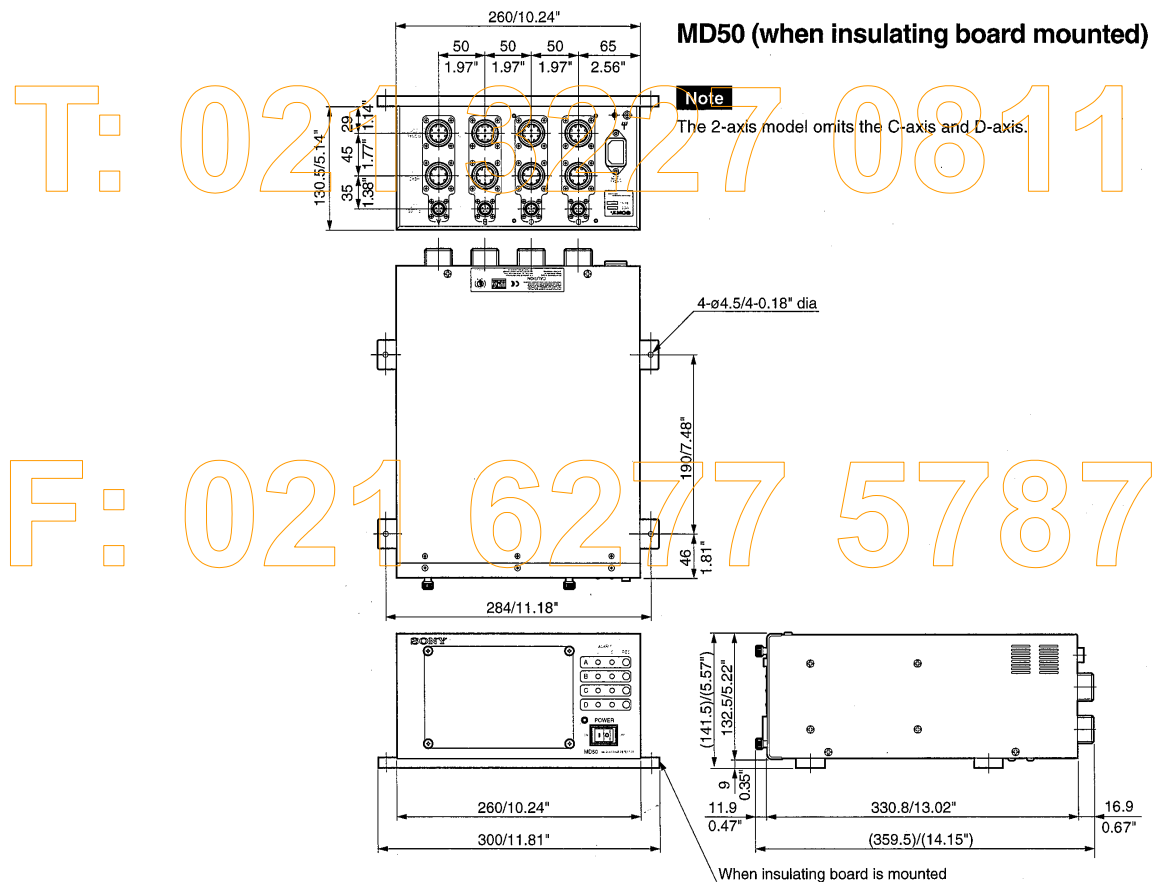


Sony Manufacturing Systems Corporation
Toyo Building, 9-17, Nishgotanda 3-chome,
Shinagawa-ku, Tokyo, 141-0031 Japan
Tel: +81-3-3490-9481
Fax: +81-3-3490-4674
<http://www.sonysms.co.jp>

在中国指定销售、服务商：
上海迈信诺自动化技术有限公司
Tel: 021 3227 0811
Fax: 021 6277 5787
<http://www.spmat.com>

■ MD50的主要参数

型号	MD50-2N	MD50-4N
可连接轴数	2 轴	4 轴
连接磁头	HA-705LK	
分辨率	0.5, 1, 2, 5, 10 μm 可选择	
输出脉冲宽度	0.1, 0.2, 0.4, 0.8, 1.0, 1.6, 2.0, 3.2, 4.0 μs 可选择	
最大响应速度	100m/min 取决于分辨率和脉冲宽度	
主要输出信号	A/B信号或 Up/Down 信号可选择, 线驱动器输出 类似SN75183	
辅助输出信号	A/B信号或 Up/Down 信号可选择, 线驱动器输出 类似SN74LS37	
同步信号	稳定接收 A/B或Up/Down的同步脉冲	
报警功能	电平报警:当磁栅信号降到1.4Vp-p或 0.6Vp-p 或更低时, 输出高电平信号 超速报警:当磁栅超出最大位移速度时, 输出高电平信号	
报警复位功能	复位操作:按前面板的RESET键 靠外部信号的复位操作:在指定端口输入触发电平	
电缆长度	最长150m 可选择延长的电缆: MK3-30, -50, -100, -120, -135, -150	
使用温度	0 to 40°C	
存储温度	-20 to 60°C	
功率消耗	最大.70 VA	
输入电压	100 to 230V \pm 10% 50/60Hz	
尺寸	260(W) x 359.5(D) x 141.5(H) mm	
重量	大约 .5.8Kg	大约 .7.0Kg
应用标准	UL3101-1, FCC Part 15, Subpart B, Class A EMC Directive EN55011 Group 1, Class A EN50082-2, Low Voltage Directive EN61010-1	



Sony Manufacturing Systems Corporation
Toyo Building,9-17,Nishgotanda 3-chome,
Shinagawa-ku,Tokyo,141-0031 Japan
Tel: +81-3-3490-9481
Fax:+81-3-3490-4674
<http://www.sonySMS.co.jp>

在中国指定销售、服务商：
上海迈信诺自动化技术有限公司
Tel: 021 3227 0811
Fax:021 6277 5787
<http://www.spmat.com>