

# MJ

# MJ830/831

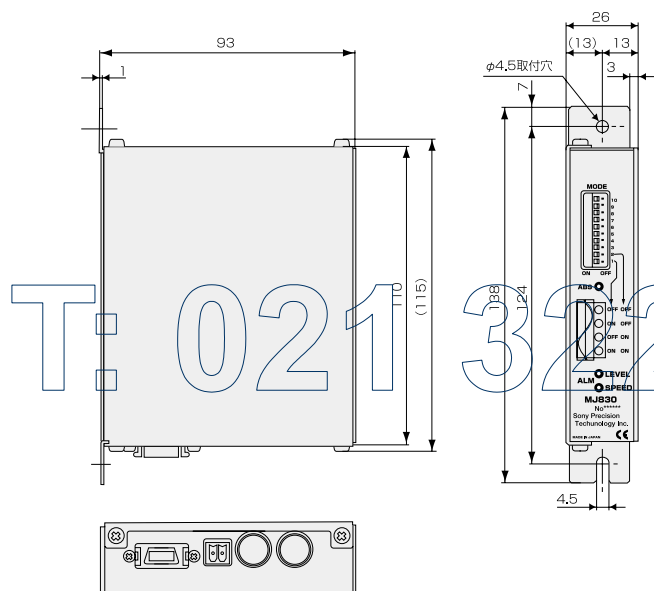
三菱電機株式会社製サーボアンプMR-J2 Superシリーズ  
(特殊仕様)のシリアルI/Fに対応

- 汎用アナログ出力スケールに対応。入力インピーダンス120Ω1Vp-p差動入力
- 最大応答周波数は全ての分割数において140kHz
- 設定可能分割数：40 - 4000の16通り
- DCオフセット、ゲイン、位相の自動補正機能内蔵
- 電源電圧 MJ830：5V(4.5~5.5V)、MJ831：12~24V(11~32V)
- 弊社対応デジタルスケールはSH12、PL101、SL700シリーズ(その他に関してはお問い合わせ下さい。)

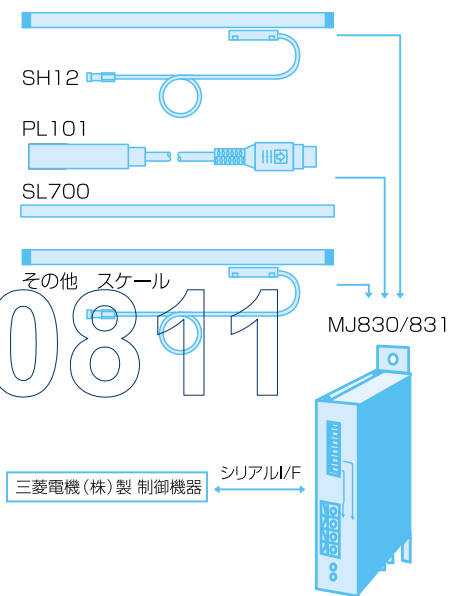


# 上海邁信諾

外形寸法図



システム構成例



# F: 021 6277 5787

単位:mm

主な仕様

型名	MJ830	MJ831
電源電圧	DC5V(4.5~5.5V)	DC12~24V(11V~32V)
消費電力	3W	
電源部	入力電源立ち上がり許容時間 入力電圧立ち上がり時間100ms以下で正常動作	
	突入電流(10ms)	4A以下(5V入力時) 3A以下(12V入力時)
	電源逆接続対策	ヒューズ溶断による
通信部	通信I/F EIA-422準拠	
	通信プロトコル 三菱電機(株)指定シリアルインターフェースプロトコル	
	エンコーダ入力信号 入力電圧1Vp-p(Max1.2Vp-p)インピーダンス120ΩTYP	
	分割数(内挿数) 4000,3200,2000,1600,1000,800,500,480,400,240,200,160,120,100,80,40	
	最大応答周波数 140kHz <sup>*1</sup>	
インターポレータ部	アラーム スピードアラームおよびレベルワーニング時、指定プラグに1を転送 <sup>*2</sup> 補正データのバックアップエラー時には、全LEDが点滅 <sup>*3</sup>	
	使用温湿度範囲 0~55℃(結露なきこと)	
	保存温湿度範囲 -20~65℃(20~90%RH)	
	質量 380g	
	付属品 補足説明書 コネクタキャップ 取付ねじ フェライトコア 電源供給プラグ 結束バンド	

\*1 最大応答周波数はMJ830/831に規定範囲内のSIN-COS信号を入力したときの数値であり、入力信号レベルやオフセットの変動などが生じた場合、最大応答周波数を下回ることがあります。

\*2 スピードアラームは応答速度超過、ノイズなどによる誤カウントで出力。レベルワーニングはSIN-COS信号入力レベルが0.6~0.5Vp-pを下回った時点で出力。

\*3 自動補正機能使用時に、補正データが何らかの原因で正常にバックアップされなかった場合、次回電源ON時に全LEDが点滅。